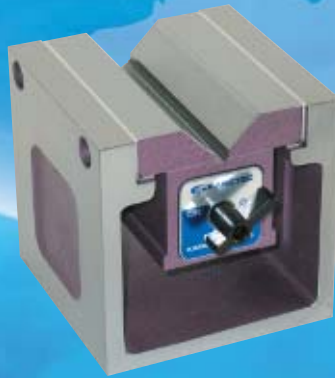


자석 응용 기기

MAGNETIC TOOLS & EQUIPMENT



PRODUCTS GUIDE



리프팅 작업

크레인용 LIFMA



철강 소재



[LPR-VN]



[LMU]



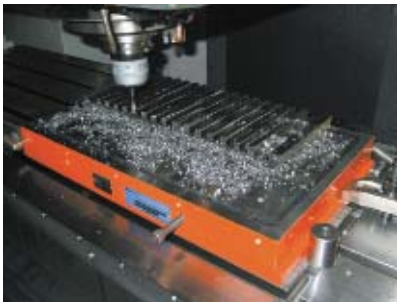
[LME]

반송용 홀더



[KE]

기계가공



머시닝 센터



밀링머신



방전가공기



연삭반



선반

◆◆◆◆ 공작물 고정용 자석 척 ◆◆◆◆

전자석 타입



[KET]

영구 전자석 타입

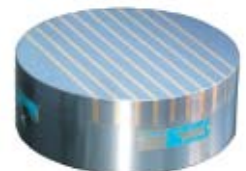


[EP-Q]

영구자석 타입

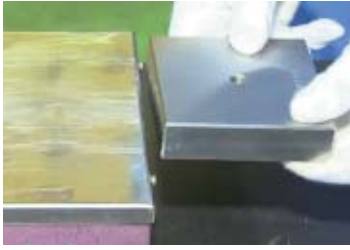


[RMWH]



[RMA-C]

탈 자



테이블형



[KMD]



터널형



[KMDT]



펜형



[KMDP]

테슬라 미터



잔류 자기 측정



[TM-801EXP]

측 정



3차원 측정기



정반

마그네틱 베이스



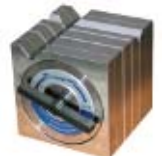
[MB]

V 블록



[KMV]

사각형 블록



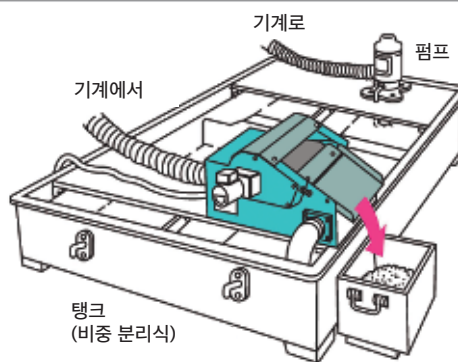
[KYA]

MAGCLEAN

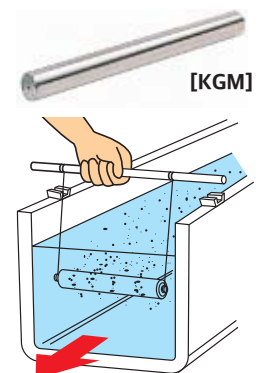


[MS]

철분 분리



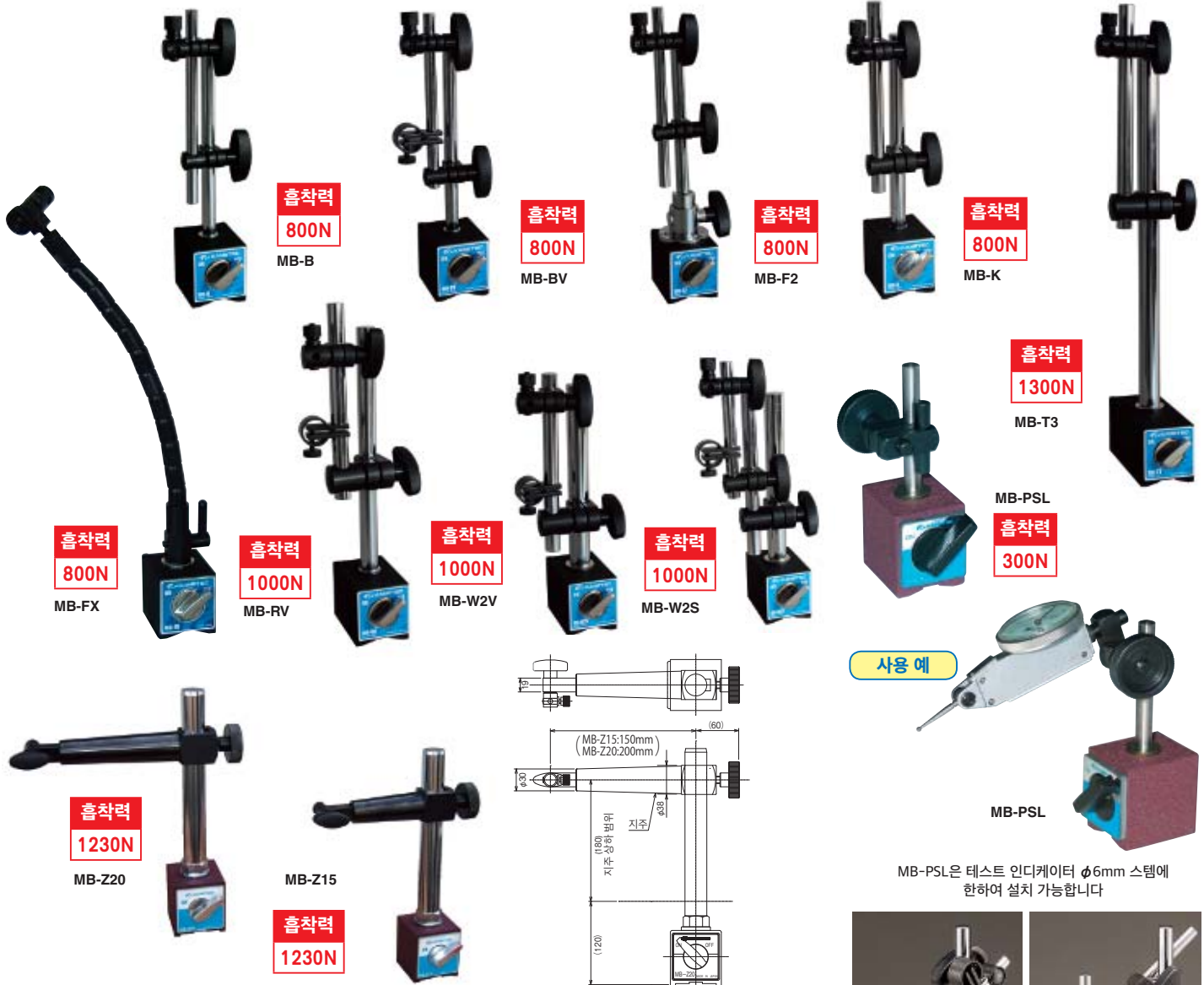
마그네틱바



[KGM]

측정 고정구 MEASURING TOOL HOLDERS

MB형 마그네틱 베이스 MAGNETIC BASE



MB-PSL은 테스트 인디케이터 $\phi 6\text{mm}$ 스템에 한하여 설치 가능합니다

[용도]
공작기계 위 또는 주철 정반 위에서 기계가공 공작물 등을 다이얼게이지로 비교측정 (오차, 편차의 검출) 할 경우 측정기의 고정치구로 널리 이용되고 있습니다.

- [특징]**
- 계측 부위의 각종 조건에 맞추어 선정할 수 있도록 소형에서 대형, 다양한 부가 기능 등, 기종이 풍부합니다.
 - 강력한 자석과 견고한 클램프력에 의해 안정적으로 정밀도가 높은 계측 작업을 실시할 수 있습니다.
 - MB-Z형은 마그네틱 베이스 시리즈 최대의 상부 고정클램프의 강성을 가지고 있기 때문에 반복적인 측정과 정밀한 측정 시에 오차가 거의 발생하지 않습니다..
- 하중 0.5kg 시의 변위량...MB-Z 15: $3\mu\text{m}$ 이하 (종래품 대비 1/8 이하)
MB-Z20: $8\mu\text{m}$ 이하 (종래품 대비 1/3 이하)



다이얼 게이지는 별도 판매품입니다.

모델	흡착력	마그네틱 홀더 베이스			주축 기둥		지주		주축 기둥 고정나사			다이얼 게이지 설치 구멍	설치 가능 스템 지름	DG 고정나사	무게	특징
		폭	길이	높이	지름	길이	지름	길이	베이스부	중계 고정클램프 (기둥 홀더)	주축 기둥부					
MB-B	800N (80kgf)	58.5	55	12	176	10	165	M8×1.25	-	M8×1.25	6.6/8.1	$\phi 6$ $\phi 8$ (MB-PSL은 $\phi 6$ 에 한함)	M6	1.5kg	보급, 표준형.	
MB-BV					150		M8×1.25			보급형, 미세조정 기능 탑재.						
MB-F2					194		3-M4			-					1.8kg	주 기둥 360°타입, 75°까지 경사 잠금 가능.
MB-K					14		178			12					165	M8×1.25
MB-RV	1000N (100kgf)	73	55	16	225	14	165	M8×1.25	-	M8×1.25	6.0/8.1	-	1.8kg	자유재로 굽혀서 설치할 수 있는 플렉시블형.		
MB-W2V					178					M8×1.25				2.4kg	사이즈 업형 미세조정 기능 탑재.	
MB-T3	1300N (130kgf)	117	55	20	355	200	M20×1.5	M20/M10	M10×1.25	M10×1.25	6.6/8.1	$\phi 6$ $\phi 8$ (MB-PSL은 $\phi 6$ 에 한함)	M6	3.6kg	주축 기둥 높이 최장, 베이스 최대형, 흡착력 최대.	
MB-FX	800N (80kgf)	58.5	55	16	315	-	-	M8×1.25	-	M8×1.25	6.0/8.1	$\phi 6$ $\phi 8$ (MB-PSL은 $\phi 6$ 에 한함)	-	1.8kg	자유재로 굽혀서 설치할 수 있는 플렉시블형.	
MB-W2S	1000N (100kgf)	73	55	20	178	14	165 130	M8×1.25	-	M8×1.25	6.6/8.1	$\phi 6$ $\phi 8$ (MB-PSL은 $\phi 6$ 에 한함)	M6	2.7kg	지주 2단계식으로 미세조정 기능 탑재.	
MB-PSL	300N (30kgf)	30	34	35	7	54	-	M5×0.8	-	M5×0.8	6.0	$\phi 6$ $\phi 8$ (MB-PSL은 $\phi 6$ 에 한함)	-	0.25kg	작고 심플하여 좁은 장소에 적합.	
MB-Z15	1230N (125kgf)	70	70	76	30	250	-	-	M20×1.5	M20/M12	M12×1.75	6.6/8.1	M6	5.2kg	시리즈 최대의 상부 고정클램프의 강성.	
MB-Z20														5.5kg	반복 측정, 정밀 측정에 적합.	

※다이얼 게이지 설치용 상부 금구 DG-6형(설치구멍 $\phi 4.5/6.4\text{mm}$)은 별도로 판매합니다. ※흡착력은 S5400, 두께 10mm, 연삭면의값입니다. ※MB-Z형의 자석부분은 주철 정반 등의 평면 흡착 대응품으로, 커브면에는 흡착하지 못합니다.

MB-MX형 하이 록 베이스 HIGH LOCK BASE

기계적 잠금식·미세조정 장치 탑재



안정된 고정밀 계속 작업



다이얼 게이지는 별도 판매 품입니다.

조임토크+클램프력+미세조정 기능 항상!

[용도]

마그네틱 베이스와 동일한 축정기 고정구로 이용되는 한편, 센서류의 정위치 유지 등에도 응용됩니다.

[특징]

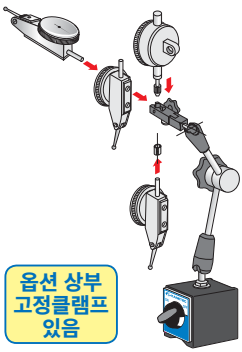
- 다양한 자세를 다이얼 하나의 조임으로 한번에 모두 잠글 수 있습니다.
- 클램프 시스템은 무단계로 조절 가능. 가볍게 돌리는 것만으로 OK. **릭 잠금 기구**
- 여러 종류를 갖추고 있어 용도에 따라 소형에서 대형까지 선정할 수 있습니다.
- 다이얼 게이지 설치부는 미세조정 가능합니다.
- 암은 자유자재로 각도·방향을 조절할 수 있고 흔들리지 않습니다.

다이얼 하나로 응용이 자유자재

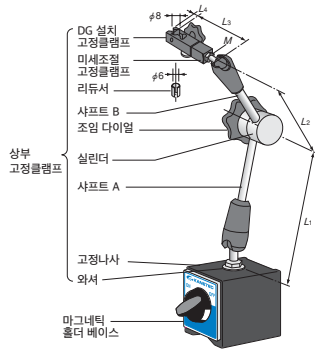


흡착력 600N, 800N, 1000N, 1000N

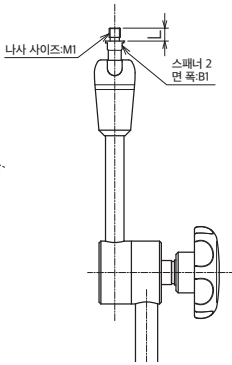
모델	M1	B1
MB-MX13F		6
MB-MX20F	M6(보통)×L7	7
MB-MX28F		8
MB-MX40F	M8(보통)×L8	



옵션 상부 고정클램프 있음



<명칭/치수도>



<M 부 상세도와 치수>

<다이얼 게이지 설치 방법>

모델	기구	흡착력	마그네틱 홀더 베이스			암					암 고정나사 지름	계측기 설치부		무게	특징
			폭	길이	높이	L ₁	L ₂	L ₃	L ₄	M		설치부	도브테일 홈		
MB-MX13F	기계적 잠금식	600N (60kgf)	40	40	40	75	50	64	6.5	M6×7	M6×1	φ8 φ6 (리듀서 사용 시)	6.5	0.7kg	최소형
MB-MX20F		800N (80kgf)	50	58.5	55	116	75	65							
MB-MX28F		1000N (100kgf)		160	115	64									
MB-MX40F		1000N (100kgf)		220	175	66	M8×8	M8×125							

*흡착력은 SS400, 두께 10mm, 연삭면의 값입니다.

MB-OX형 하이 록 베이스 HIGH LOCK BASE

유압식·미세조정 장치 탑재

[용도]

마그네틱 베이스와 동일한 축정기 고정구로 이용되는 한편, 센서류의 정위치 유지 등에도 응용됩니다.

[특징]

- 원 터치로 3 곳의 접합부를 동시에 조이는 유압식입니다.
- 암은 자유자재로 조절할 수 있으므로 설치한 축정기의 위치 결정이 용이합니다.
- 미세조정 장치가 탑재되어 있습니다.

옵션 상부 고정클램프 있음



다이얼 게이지는 별도 판매 품입니다.

모델	기구	흡착력	마그네틱 홀더 베이스			암			암 고정나사 지름	계측기 설치부		무게	부속품
			폭	길이	높이	L ₁	L ₂	L ₃		설치부	도브테일 홈		
MB-OX	유압식	1000N (100kgf)	50	73	55	140	110	81	M8×125	φ8 φ6	6.5	2.0kg	*보급 오일

*흡착력은 SS400, 두께 10mm, 연삭면의 값입니다. *관장 보급 오일: DAPHNE SUPER MULTI OIL 100 상등



MB-OX 흡착력 1000N

MB-X형 하이 록 미니 베이스 HIGH LOCK MINI BASE

기계적 잠금식·미세조정 장치 탑재

작고 심플하여 좁은 장소에서 사용하는데 적합합니다!



MB-PSX 흡착력 300N

MB-PSX-V 흡착력 300N 미세조정 장치 탑재



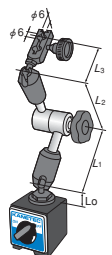
MB-CX 흡착력 160N

다이얼 게이지는 별도 판매 품입니다. *MB-CX는 자력의 ON/OFF 전환은 없습니다. 상부는 MB-PSX와 같습니다.



MB-CX-V 흡착력 160N

미세조정 장치 탑재



[용도]

마그네틱 베이스와 동일한 축정기 고정구로 이용되는 한편, 센서류의 정위치 유지 등에도 응용됩니다.

[특징]

- 원 터치로 3 곳의 접합부를 동시에 조이는 기계적 잠금식입니다.
- 암부는 자유자재로 조절할 수 있으므로 설치한 축정기의 위치 결정이 용이합니다.
- MB-CX-V/PSX-V 타입은 미세조정 장치가 탑재된 타입입니다.

모델	기구	흡착력	마그네틱 홀더 베이스			암			암 고정나사 지름	계측기 설치부		무게	특징		
			폭	길이	높이	L ₀	L ₁	L ₂		L ₃	설치부			도브테일 홈	
MB-CX	기계적 잠금식	160N (16kgf)	28	28	28	12	46	46	39	M5×0.8	φ6×2	6.5	0.38kg	소형·흡착면 V 면	
MB-CX-V															57
MB-PSX		300N (30kgf)	30	34	35	14									39
MB-PSX-V															

*흡착력은 SS400, 두께 10mm, 연삭면의 값입니다.

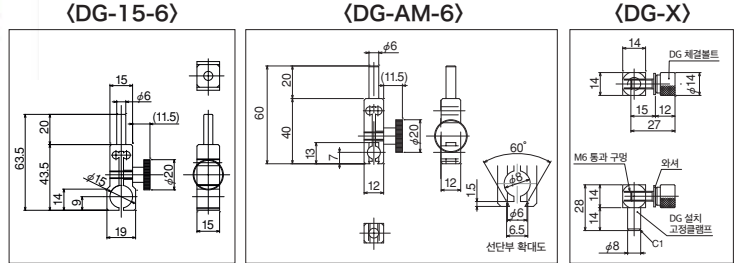
측정 고정구 MEASURING TOOL HOLDERS

DG형 마그네틱 베이스/하이 록 베이스용 옵션 고정클램프 OPTIONAL CLAMP FOR MAGNETIC BASE/HIGH LOCK BASE



[용도]
마그네틱 베이스, 하이 록 베이스에 설치하여 다이얼 게이지, 리니어 게이지 등을 고정하는데 사용합니다.

- [특징]**
- MB 시리즈 상부 금구의 설치 구멍에 대응한 $\phi 6$ 스크류 탑재. (DG-15-6, DG-AM-6)
 - 리니어 게이지 ($\phi 15$) 등 대형 다이얼 게이지의 고정이 가능합니다. (DG-15-6)
 - $\phi 8$, $\phi 6$ 설치 구멍이 있어 도브테일 홈에서 다이얼 게이지의 고정이 가능합니다. (DG-AM-6)
 - MB-MX, OX 선단부 설치 고정클램프에 대응한 $\phi 8$ 스크류가 탑재되어 있어 다이얼 게이지 러그에 고정 가능합니다. (DG-X)



모델	적용 기종	사양	무게
DG-15-6	MB-시리즈,MX,OX	$\phi 15$ 다이얼 게이지용(리니어 게이지 등)	68g
DG-AM-6	MB-시리즈	도브테일 홈이 있는 다이얼 게이지용	49g
DG-X	MB-MX,OX	러그타입 다이얼 게이지용	40g

MB-P형 마그네틱 홀더 베이스 MAGNETIC HOLDER BASE



[용도]
자력을 ON/OFF 할 수 있는 전환식 마그네틱 홀더로서 널리 이용할 수 있습니다.
기종도 미니 사이즈에서 대형, 중간 사이즈까지 다양하게 갖추고 있습니다.
나사 구멍에 지그를 설치하거나, 약간 가공하여 임시 다리나 센서, 레이저의 받침대 등으로 사용되고 있습니다.

- [특징]**
- 콤팩트한 사이즈임에도 불구하고 강력한 자력을 발휘합니다.
 - 흡착면은 곡면에도 흡착하는 V 홈 기구와 [] 면 등이 있어 용도에 맞게 선정할 수 있습니다. 전환 레버의 반대면 (뒷면) 도 흡착할 수 있습니다. (MB-PH, PM, PS 를 제외한다)
 - 나사 구멍이 있지만, 그림처럼 약간의 가공이 가능합니다.



■ 마그네틱 홀더 베이스의 가공 가능 범위
부분은 천공 등 다소의 가공이 가능합니다.

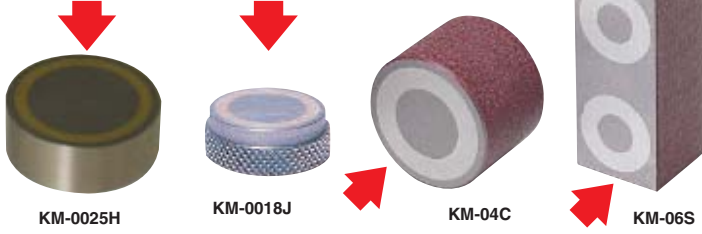
모델	흡착력	치수			고정나사 구멍 치수	흡착면 형상	후면 흡착	무게
		폭	길이	높이				
MB-PB	800N (80kgf)	50	58.5	55	M 8×1.25 길이 7		○	1.0kg
MB-PR	1000N (100kgf)		73		1.3kg			
MB-PRW	600N (60kgf)		117		1.2kg			
MB-PL	1300N (130kgf)		70		70			80
MB-PM	600N (60kgf)	40	40	40	M6× 길이 6		×	0.5kg
MB-PS	300N (30kgf)	30	34	35	M5× 길이 4			0.2kg
MB-PG	1500N (150kgf)	50	120	52	M 8×1.25 길이 7			1.9kg

※흡착력은 SS400, 두께 10mm, 연삭면의 값입니다. ※MB-PRW형은 방수 구조입니다. ※MB-PB, PR, PG형에 KM-B형의 손잡이(옵션)를 부착할 수도 있습니다. ※뒷면에 자성 재료 플레이트를 흡착시킬 경우, 흡착력은 크게 저하됩니다.

마그네틱 홀더 MAGNETIC HOLDERS

KM형 영구 마그네틱 홀더 PERMANENT MAGNETIC HOLDER

↑ 는 흡착면을 가리키고 있습니다.



사용 온도의 상한에 관하여

본체는 온도 상승에 따라 흡착력은 저하됩니다. 아래의 타입 별이 됩니다. 상온에서 원상태로 돌아옵니다.

■타입 A(알니코 자석 사용)

온도적으로 가장 뛰어나며, 20℃를 100으로 했을 경우, 350℃에서도 85% 이상의 흡착력을 유지합니다. 단시간의 사용이라면 400℃까지 가능합니다.

■타입 B(사마륨 코발트계 희토류 자석 사용)

흡착력은 20℃를 100으로 했을 경우, 100℃에서 95% 정도, 200℃에서는 85% 전후로 저하됩니다. 연속으로 사용하는 경우에는 150℃가 상한으로, 단시간의 국소적인 사용이라면 200℃까지 가능합니다.

■타입 C(네오디뮴계 희토류 자석 사용)

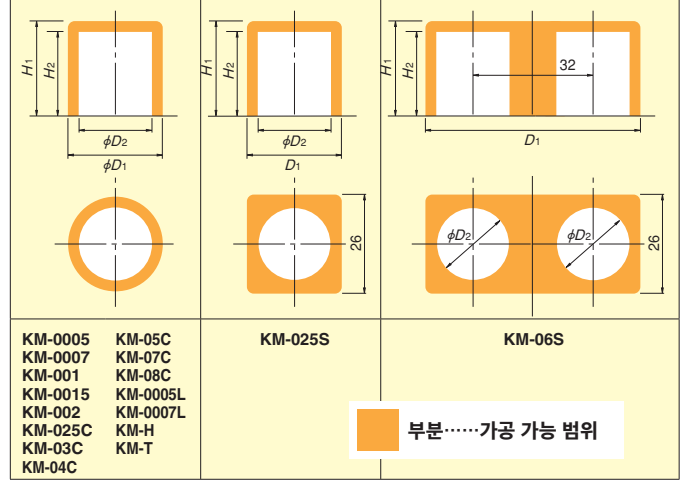
흡착력은 20℃를 100으로 했을 경우, 50℃에서 85% 정도, 100℃에서 70%가 됩니다. 연속으로 사용하는 경우에는 100℃를 상한으로 해 주십시오.

【용도】

도면, 자, 종이판 고정 등에 사용할 수 있습니다. 뒷면에 있는 나사구멍은 지그에 조립함으로써 폭넓게 응용할 수 있습니다. 프레스 금형에 끼워넣어 사용할 수 있습니다. 와이어 컷 작업 시에 공작물을 지지하는데 사용할 수 있습니다.

【특징】

- 외경 공차 사양, 도금 사양, 도장 사양, 외부 널링 사양, 스테인리스 사양, 내열 사양 등 6 종류의 사양을 준비하여 용도에 따라 선정이 가능합니다.
- 외경 h 공차 사양을 통일함으로써 금형에 대한 사용에 대응하고 있습니다.
- 뒷면에 나사 구멍을 뚫어 놓음으로써 보다 폭넓은 응용이 가능합니다.



※추가 가공에 의해 흡착력이 저하되는 경우가 있습니다. 특히 지름 방향의 추가 가공은 흡착력에 미치는 영향이 크기 때문에 최소한으로 해주십시오.

■외경 h 공차 사양

모델	본체 치수			흡착력	표면처리	설치용 나사 구멍	가공 가능 범위 산출용 치수				사용 온도의 상한	나사 구멍 가공	무게			
	외경×높이	h 공차 범위	높이 공차				D ₁	D ₂	H ₁	H ₂						
KM-0005	φ 5 h7× 8	— 0.012	0 -0.1	0.3N (0.03kgf)	없음	없음	5	4.5	—	—	타입 B	불가	1.5g			
KM-0007	φ 7 h7× 8	— 0.015		0.4N (0.04kgf)			7	6.5	15	12				2g		
KM-H001	φ10 h9×15	— 0.036		8N (0.8kgf)			10	9.5					타입 A		뒷면의 탭 구멍에서 깊이 3.0까지 가능	11g
KM-H0015	φ15 h9×15	— 0.043		20N (2kgf)			15	14								20g
KM-H002	φ20 h9×15	— 0.052		40N (4kgf)			20	18					40g			
KM-H0025	φ26 h9×25	— 0.052		100N (10kgf)			26	24	25	21					100g	

※흡착력은 S5400, t10 연삭값입니다. ※추가 가공에 의해 흡착력이 저하되는 경우가 있습니다. 특히 지름 방향의 추가 가공은 흡착력에 미치는 영향이 크기 때문에 최소한으로 해주십시오.

■도금 사양

모델	외경×높이	흡착력	표면처리	설치용 나사 구멍	가공 가능 범위 산출용 치수				사용 온도의 상한	나사 구멍 가공	무게	
					D ₁	D ₂	H ₁	H ₂				
KM-0005L	φ 5× 13	1.8N (0.18kgf)	니켈 도금	없음	—	—	13	12	타입 A	불가	2g	
KM-0007L	φ 7× 13	4N (0.4kgf)			7	6.5	15	12	타입 B		뒷면의 탭 구멍에서 깊이 3.0까지 가능	3.8g
KM-0010H	φ10× 8	3N (0.3kgf)			—	—				18		20g
KM-001	φ10× 15	8N (0.8kgf)			10	9.5			15		타입 A	
KM-T001	φ10× 18				15	14				18		20g
KM-0015	φ15× 15	20N (2kgf)			15	14	18	타입 A	있음		23g	
KM-T0015	φ15× 18				20	18				15	12	타입 B
KM-0018H	φ18× 8	50N (5kgf)			—	—	15	40g				
KM-002	φ20×15	40N (4kgf)			20	18			18	타입 A	있음	45g
KM-T002	φ20×18				20	18	15	12				타입 B
KM-0025H	φ25×10	90N (9kgf)			—	—			30	21	타입 A	
KM-T0025	φ26×30	100N (10kgf)			26	24	30	21				180g
KM-T003	φ30×33	150N (15kgf)			30	27	33	28				

※흡착력은 S5400, t10 연삭값입니다. ※추가 가공에 의해 흡착력이 저하되는 경우가 있습니다. 특히 지름 방향의 추가 가공은 흡착력에 미치는 영향이 크기 때문에 최소한으로 해주십시오.

■바깥 널링 사양

모델	외경×높이	흡착력	표면처리	설치용 나사 구멍	사용 온도의 상한	특징	무게
KM-0010J	φ10×8	3N (0.3kgf)	니켈 도금	없음	타입 B	바깥 널링 마감	5g
KM-0018J	φ18×8	50N (5kgf)					16g
KM-0025J	φ25×10	90N (9kgf)					38g

※흡착력은 S5400, t10 연삭값입니다.

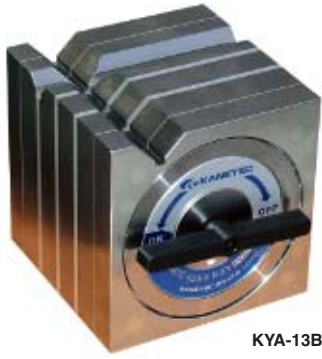
■도장 사양

모델	외경×높이	흡착력	표면처리	설치용 나사 구멍	가공 가능 범위 산출용 치수				사용 온도의 상한	나사 구멍 가공	무게			
					D ₁	D ₂	H ₁	H ₂						
KM-025C	φ26×25	100N (10kgf)	도장	M 6 길이 8 피치1.0	26	25	25	17	타입 C	있음	90g			
KM-03C	φ30×25	150N (15kgf)			30	27					260g			
KM-04C	φ40×30	300N (30kgf)			40	36	30	20				1000g		
KM-05C	φ50×40	500N (50kgf)			50	46					40		25	1600g
KM-07C	φ70×40	700N (70kgf)			70	60	45	27				118g		
KM-08C	φ80×45	1000N (100kgf)			80	66					25		15	275g
KM-025S	26×26×25	100N (10kgf)			없음	26	M 6 길이 10 피치1.0	60				25		
KM-06S	26×60×25	200N (20kgf)			26	25					15			

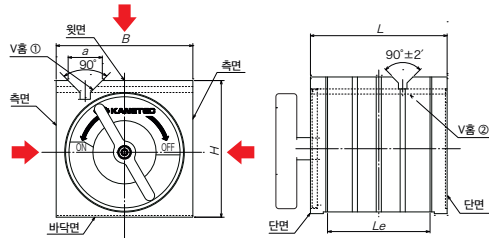
※흡착력은 S5400, t10 연삭값입니다.

블록·홀더·영구자석 척 BLOCKS, HOLDERS, PERMANENT MAGNETIC CHUCK

KYA 형 사각형 블록 SQUARE TYPE BLOCK



KYA-13B



↑는 흡착면을 가리키고 있습니다.

[용도]
마킹, 경가공 등의 고정구
3 차원 측정기 및 각종 계측, 계측 시스템에서의 고정구.

- [특징]**
- 윗면 (V 면) - 양 측면의 3 면 흡착이 가능합니다.
 - 전환 레버는 탈착 가능합니다. (육각구멍의 대변은 8mm)
 - 방수, 내유성 구조입니다.
 - 윗면에 리프트용 M8 탭 구멍이 있습니다. (KYA-18B, 20B에 한함)
 - 특급 정밀도 처리에도 대응합니다. 사전에 상담해 주십시오.

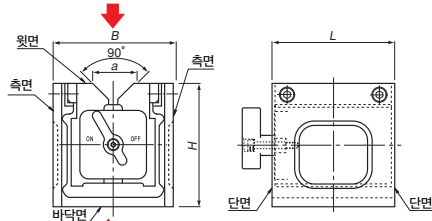
모델	흡착력		사용 가능 지름		치수				무게	
	V홀①	V홀②	V홀①	V홀②	B	H	L	Le		a
KYA-8B	120N (12kgf)	100N (10kgf)	φ10 ~ φ25	φ8 ~ φ15	80	80	80	60	20	3.5kg
KYA-10B	200N (20kgf)	120N (12kgf)	φ10 ~ φ35	φ10 ~ φ30	100	100	100	72	26	7kg
KYA-13B	300N (30kgf)	250N (25kgf)	φ10 ~ φ40	φ10 ~ φ26	125	125	125	87	30	14kg
KYA-15B	400N (40kgf)	400N (40kgf)		φ10 ~ φ38	150	150	150	107	32	23kg
KYA-18B	400N (40kgf)	300N (30kgf)	φ14 ~ φ50	φ14 ~ φ50	180	180	180	123	38	37kg
KYA-20B	650N (65kgf)	650N (65kgf)		φ14 ~ φ50	200	200	200	155		51kg

※흡착력은 V면에서 φ20 원형강의 경우입니다. ※공작물을 동시에 2면 이상 흡착시킬 경우, 각각의 흡착력이 저하되므로 주의해 주십시오.

KYB 형 사각형 블록 SQUARE TYPE BLOCK



KYB-13A



↑는 흡착면을 가리키고 있습니다.

[용도]
마킹, 경가공 등의 고정구
3 차원 측정기 및 각종 계측, 계측 시스템에서의 고정구.

- [특징]**
- 윗면 (V 면) - 의 1 면 흡착이 가능합니다.
 - 전환 레버는 탈착 가능합니다. (육각구멍의 대변은 8mm)
 - 방수, 내유성 구조입니다.
 - 특급 정밀도 처리에도 대응합니다. 사전에 상담해 주십시오.

모델	흡착력	사용 가능 지름	치수				무게
			B	H	L	a	
KYB-8A	180N (18kgf) 이상	φ10 ~ φ32	80	80	80	29	2.5kg
KYB-10A	343N (35kgf) 이상	φ13 ~ φ50	100	100	100	40	6kg
KYB-13A	400N (40kgf) 이상		125	125	125		8kg
KYB-15A	589N (60kgf) 이상	φ14 ~ φ66	150	150	150	50	12kg
KYB-18A	600N (60kgf) 이상		180	180	180		16kg
KYB-20A	785N (80kgf) 이상		200	200	200		22kg

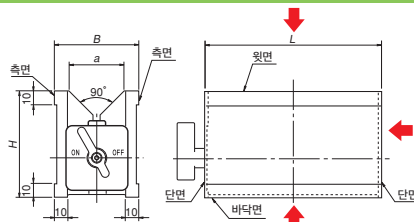
※흡착력은 V면에서 φ20 원형강의 경우입니다.

KVA 형 자석 V형 홀더 MAGNETIC V-HOLDER



KVA-2A

KVA-1A



↑는 흡착면을 가리키고 있습니다.

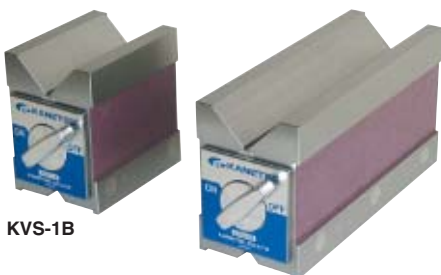
[용도]
원형봉의 마킹, 나사탭핑, 불규칙한 형태의 공작물 연삭 시의 고정구. 3 차원 측정기 및 각종 계측, 계측 시스템에서의 고정구.

- [특징]**
- 윗면 (V 면) - 바닥면, 뒤쪽 단면이 흡착 가능합니다.
 - 전환 레버는 탈착 가능합니다. (육각구멍의 대변은 8mm)
 - 방수, 내유성 구조입니다.
 - 특급 정밀도 처리에도 대응합니다. 사전에 상담해 주십시오.

모델	흡착력	사용 가능 지름	치수				무게
			B	H	L	a	
KVA-1A	300N (30kgf) 이상	φ8 ~ φ50	60	73	80	38	2kg
KVA-2A	450N (45kgf) 이상				125		3kg
KVA-3A	700N (70kgf) 이상				180		4.5kg

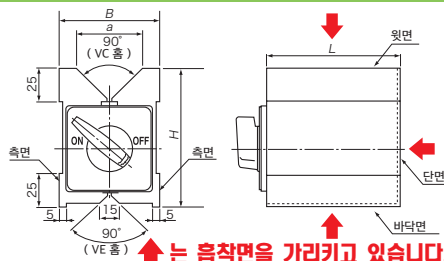
※흡착력은 V면에서 φ20 원형강의 경우입니다. ※공작물을 동시에 2면 이상 흡착시킬 경우, 각각의 흡착력이 저하되므로 주의해 주십시오.

KVS 형 자석 V형 홀더 MAGNETIC V-HOLDER



KVS-1B

KVS-2B



↑는 흡착면을 가리키고 있습니다.

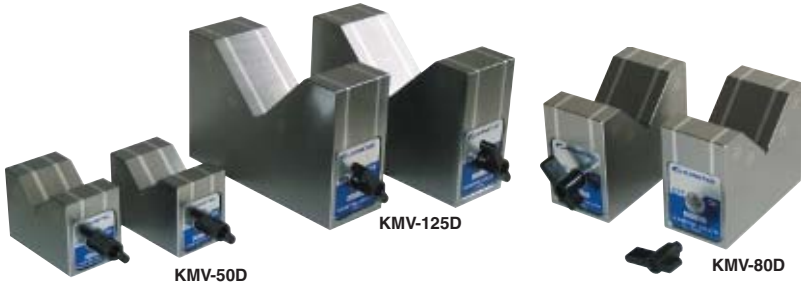
[용도]
연삭이나 탭핑 등의 경질삭에서 불규칙한 형태의 공작물을 고정하는데 사용합니다.

- [특징]**
- 윗면, 바닥면, 단면 등 3면에 특수 구조에 의해 강한 자력을 발휘합니다.
 - 검사 작업에도 사용할 수 있습니다. 정밀도는 표준과 특급이 있습니다.
 - 자력의 ON/OFF는 레버의 전환으로 간단하게 조작할 수 있습니다.
 - 방수 구조입니다.

모델	흡착력	사용 가능 지름		치수				무게
	원형강	VC 홀	VE 홀	B	a	L	H	
KVS-1B	0.7kN (70kgf)	φ8 ~ φ68	φ8 ~ φ20	75	50	100	105	4.5kg
KVS-2B	1.0kN (100kgf)					200		9.0kg

※흡착력은 φ20 원형강의 경우입니다. ※공작물을 동시에 2면 이상 흡착시킬 경우, 각각의 흡착력이 저하되므로 주의해 주십시오.

KMV형 자석 V블록 MAGNETIC V-BLOCK

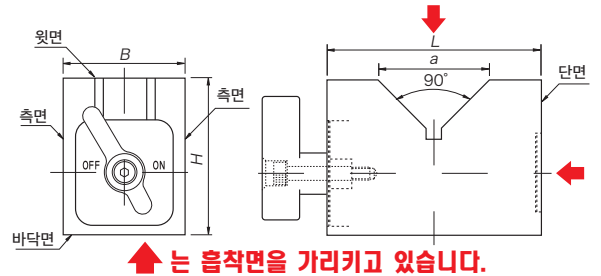


모델	흡착력	사용 가능 지름	치수 [mm]				무게
			B	H	L	a	
KMV- 50D	150N (15kgf) 이상	φ 8 ~ φ 50	40	50	70	36	1kg×2
KMV- 80D	200N (20kgf) 이상	φ 8 ~ φ 80	50	80	100	60	3kg×2
KMV-125D	230N (23kgf) 이상	φ 8 ~ φ 125	100	150	90	90	5kg×2

※흡착력은 V면에서 φ20 원형강의 경우입니다.
※공작물을 동시에 2면 이상 흡착시킬 경우, 각각의 흡착력이 저하되므로 주의해 주십시오.

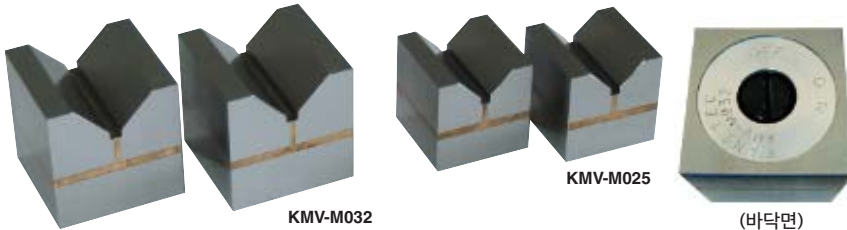
[용도]
원형봉의 마킹, 탭핑 시의 고정구
3차원 측정기 및 각종 계측, 계측 시스템에서의 고정구.

- [특징]**
- 윗면 (V면)·단면 흡착이 가능합니다.
 - 전환 레버는 탈착 가능합니다. (육각구멍의 대변은 8mm)
 - 방수, 내유성 구조입니다.
 - 2개가 1세트입니다.
 - 특급 정밀도 처리에도 대응합니다. 사전에 상담해 주십시오.



↑ 는 흡착면을 가리키고 있습니다.

KMV-M형 영구자석 미니 V블록 PERMANENT MAGNETIC MINI V-BLOCK

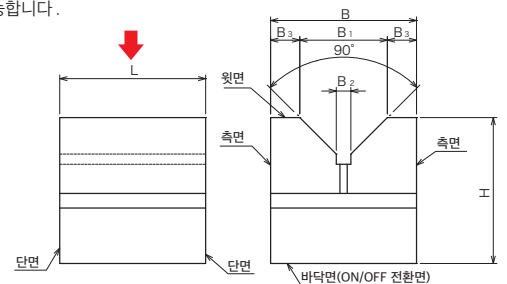


모델	흡착력	사용 가능 지름	치수 [mm]						무게
			B	B ₁	B ₂	B ₃	H	L	
KMV-M020	9.8N (1kgf)	φ 15	20	12	2.0	4	20	20	0.06kg×2
KMV-M025	19.6N (2kgf)	φ 20	25	15	2.5	5	25	25	0.13kg×2
KMV-M032	49 N (5kgf)	φ 25	32	20	3.0	6	32	32	0.24kg×2

※흡착력은 φ10 원형강의 경우입니다.
■KMV의 치수 상의 정밀도는 당사 사내 기준을 적용하고 있습니다. 고정밀도가 필요한 경우에는 사전에 상담해 주십시오.

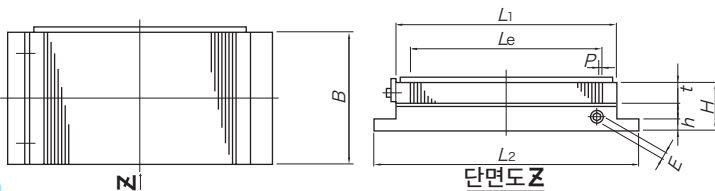
[용도]
광학 측정기 등에서 소구경 원형봉을 흡착할 때 사용합니다. (비방수형)

- [특징]**
- 2대 1세트로, 흡착면과 그 외 사용면 전부가 정도가공이 되어 있습니다. 바닥면에서 드라이버 등을 사용해 90°의 회전 조작으로 ON-OFF의 전환이 가능합니다.



↑ 는 흡착면을 가리키고 있습니다.

RMWH형 각형 영구자석 마이크로 피치 척 RECTANGULAR PERMANENT MAGNETIC MICROPITCH CHUCK



[용도]
얇은 공작물에서 두꺼운 공작물 및 소형 공작물 등 광범위한 공작물의 연삭 작업에 적합합니다.

- [특징]**
- 소형, 중형이 높고 45mm이고, 대형도 50mm의 초슬림형이며 게다가 경량입니다.
 - 척 작업면의 흡착 유효 범위가 커서 구석 구석까지 이용할 수 있습니다.
 - 자력 ON/OFF의 핸들 전환은 특수한 슬라이드 방식으로 매우 가볍게 조작할 수 있습니다. 사이드 삽입 방식이므로 필요하지 않을 때 분리 가능합니다.
 - 자극 간극이 극히 미세한 마이크로 피치형입니다. 이 때문에 두꺼운 공작물은 물론, 얇고 작은 공작물도 유효한 흡착력을 얻을 수 있습니다.
 - 방수 사양입니다.



RMWH-2040C

모델	공칭 치수	척 작업면				자극 간극 P	척 설치부			높이 H	육각구멍 E	무게
		B	L ₁	Le	t		B	L ₂	h			
RMWH- 713C	75×130	75	130	103	18	3 (1+2)	75	146	10	45	8	3.8kg
RMWH-1018C	105×175		175	142				191				7kg
RMWH-1025C	105×250	105	250	208	18	3 (1+2)	105	266	10	45	8	9.5kg
RMWH-1030C	105×300		300	256				316				11.5kg
RMWH-1325C	130×250	130	250	208	18	3 (1+2)	130	266	10	45	8	12kg
RMWH-1515C	150×150		150	118				166				8.5kg
RMWH-1530C	150×300	150	300	256	18	3 (1+2)	150	316	10	45	8	16.5kg
RMWH-1535C	150×350		350	298				366				19kg
RMWH-1545C	150×450	150	450	394	18	3 (1+2)	150	466	10	45	8	24.5kg
RMWH-2035C	200×350		350	298				366				26kg
RMWH-2040C	200×400	200	400	346	18	3 (1+2)	200	416	14	50	8	29.5kg
RMWH-2050C	200×500		500	442				516				40kg
RMWH-2060C	200×600	200	600	541	18	3 (1+2)	200	616	14	50	8	48kg
RMWH-2525C	250×250		250	208				266				24kg
RMWH-2530C	250×300	250	300	256	18	3 (1+2)	250	316	10	45	8	28kg
RMWH-3050C	300×500		500	442				516				60kg
RMWH-3060C	300×600	300	600	541	18	3 (1+2)	300	616	14	50	8	72kg

※핸들은 육각봉 스패너가 포함되어 있습니다.

미니 척 MINI CHUCKS

KPB형 양면·편면 흡착 영구자석 블록 DOUBLE-FACE/SINGLE-FACE HOLDING PERMANENT MAGNETIC BLOCK



편면 타입

모델	공칭 치수	흡착력	외형 치수				자극 간극	무게
			B	L	H	L ₁		
KPB-1F13	50×125	250N (25kgf)	52	125	35	85	1.5 (0.5+1.0)	1.5kg×2
KPB-1F18	50×180	350N (35kgf)		180		110		2.2kg×2
KPB-1F25	50×250	500N (50kgf)		250		150		3.1kg×2

※흡착력은 S5400의 20mm 두께(연삭면)를 전면 흡착시킨 값입니다.

양면 타입

모델	공칭 치수	흡착력	외형 치수				자극 간극	무게
			B	L	H	L ₁		
KPB-2F13	50×125	250N (25kgf)	52	125	50	1.5 (0.5+1.0)	2.5kg×2	
KPB-2F18	50×180	350N (35kgf)		180			3.6kg×2	
KPB-2F25	50×250	500N (50kgf)		250			5.0kg×2	

※흡착력은 S5400의 20mm 두께(연삭면)를 전면 흡착시킨 값입니다.

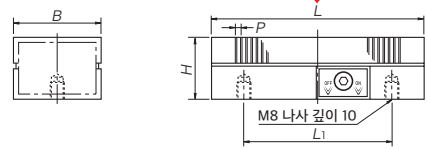
[용도]

방전, 연삭 가공에서 공작물을 고정할 수 있습니다.
조립 작업 및 경가공용 고정구로서 사용할 수 있습니다.

[특징]

- 양면 흡착형으로, 양면을 개별적으로 ON/OFF 전환할 수 있다 (2F 형).
- 작업대에 고정하는 것은 자석의 ON/OFF 로 실시합니다 (2F 형).
- 측면 (ON/OFF 전환 조작면) 흡착도 가능합니다 (2F 형).
- 작업대에 고정할 때는 설치면의 나사 구멍을 사용합니다. 또한 자석 척에 흡착 시켜서 고정하는 것도 가능합니다 (1F 형).
- 양측면에 조작부가 설치되어 있어 전환 작업을 손쉽게 실시할 수 있습니다.
- 가볍기 때문에 위치 조절이 간단합니다.
- 조작 핸들은 탈착 가능하기 때문에 작업에 방해가 되지 않습니다.
- 2대 /1 세트로 동시 가공이 되었습니다.
- 방수 및 내유성 구조이므로 액체가 튀는 환경에서도 사용 가능합니다.

<KPB-1F 치수도>

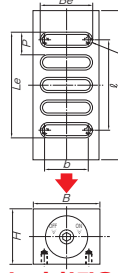


<KPB-2F 치수도>



↑는 흡착면을 가리키고 있습니다.

MMZ형 일면 흡착 각종 영구자석 미니 척 ONE-FACE HOLDING RECTANGULAR PERMANENT MAGNETIC MINI CHUCK



↑는 흡착면을 가리키고 있습니다.

[용도]

특수한 형상의 공작물 보조 흡착구로서 자석 척과 병용하여 연삭 및 경질삭에 사용합니다.
방수 구조이므로 방전 가공 등 액체가 튀는 환경에서도 공작물을 고정할 수 있습니다.

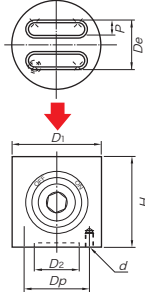
[특징]

- 자력의 ON/OFF 전환을 전후면 어느 쪽에서도 조작할 수 있습니다.
- 액체가 튀는 환경에서도 사용 가능합니다.

모델	흡착력	흡착력				자극 간극	설치면			높이	육각구멍	무게
		B	L	Be	Le		b	ℓ	d			
MMZ-412A	300N (30kgf)	40	115	29	86	15 (1.5+8+1.5+4)	30	65	4-M5 깊이 7	40	공칭 6	1.3kg
MMZ-614A	800N (80kgf)	60	135	44	92	19.5 (2+10+2+5.5)	42	72	4-M6 깊이 10	50	공칭 6	3.1kg

※흡착력은 S15C, □50×125의 테스트 실린더의 경우입니다.

MMC형 일면 흡착 원형 영구자석 미니 척 ONE-FACE HOLDING ROUND PERMANENT MAGNETIC MINI CHUCK



↑는 흡착면을 가리키고 있습니다.

[용도]

특수한 형상의 공작물 보조 흡착구로서 자석 척과 병용하여 연삭 및 경질삭에 사용합니다. (단, 습식 가공에는 대응되지 않습니다.)
또한 사전에 공작물을 미니 척에 흡착시켜 두어 설치 시간의 낭비를 줄이는 방법으로 소형 공작물과 얇은 공작물의 연속 연삭작업에도 응용할 수 있습니다.

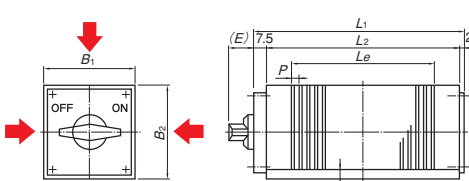
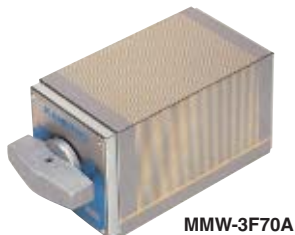
[특징]

- 알니코 자석강을 사용한 특수 구조의 강력 타입입니다.
- 소형임에도 불구하고 자력의 ON/OFF 가 가능합니다.

모델	흡착력	흡착력		자극 간극	설치면			높이	육각구멍	무게
		D ₁	D _e		P	D _p	D ₂			
MMC-5A	85N (8.5kgf)	50	29	9.5 (1.5+8)	35	25	4-M5 깊이 7	50	공칭 8	0.7kg
MMC-8A	500N (50kgf)	80	54	10 (2 + 8)	60	50	4-M6 깊이 10	65	공칭 8	2.2kg

※흡착력은 S15C, □50×125의 테스트 실린더의 경우입니다.

MMW형 3면 흡착형 영구자석 미니 척 THREE-FACE HOLDING PERMANENT MAGNETIC MINI CHUCK



↑는 흡착면을 가리키고 있습니다.

[용도]

자석 척과 병용할 수 있는 3면 흡착 타입입니다. 작은 공작물의 각도 산출과 앵글의 연삭에 적합합니다.

[특징]

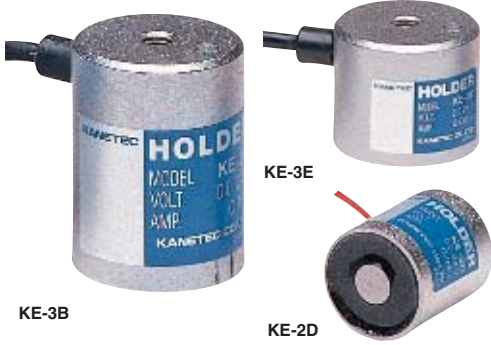
- 3면 흡착이므로 일면을 흡착시켜서 고정하고, 더욱이 다른 면에서 공작물을 흡착시킬 수 있습니다.
- 소형 공작물도 흡착할 수 있는 마이크로 피치의 자극입니다.
- 방수 구조입니다.

모델	공칭 치수	흡착력	치수					자극 간극	직각도	평행도	무게		
			B ₁	B ₂	L ₁	L ₂	E						
MMW-3F50A	55×115	600N (60kgf)	55	55	125.5	115	20.5	90.5	10	1.5 (0.5+1.0)	0.01	0.02	2.8kg
MMW-3F70A	70×115	900N (90kgf)	70	70									25.5

※흡착력은 S15C, □50×125, 연삭 처리로 다른 면에 흡착물이 없을 경우의 값입니다. ※ 공작물을 동시에 2면 이상 흡착시킬 경우, 각각의 흡착력이 저하되므로 주의해 주십시오.

마그네틱 홀더 MAGNETIC HOLDERS

KE-B·D·E형 전자석 홀더 ELECTROMAGNETIC HOLDER



별도 전기장치 필요

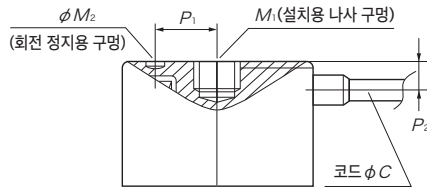


【용도】

자동 프레스의 재료 반송, 전단 가공 재료의 휨 방지를 비롯하여 각종 자동화 기기에서 공업용 로봇의 핸들부분까지 폭넓게 응용할 수 있습니다.

【특징】

- 굴곡과 진동에 대한 내구성이 매우 뛰어난 특수 케이블을 사용하고 있습니다. (KE-1B, KE-2D를 제외한 모든 기종에 채택하고 있습니다)
- 전자석이므로 자력의 ON/OFF와 그 원격 조작에 전기적 제어를 응용할 수 있습니다.
- 연속 사용이 가능합니다.
- 도금 처리하고 있습니다.



<KE-3~9B, KE-3~6E>

코드 뒷면 인출 사양(KE-B/E-U)도 제작 가능합니다.

모델	치수	최대 흡착력	설치 구멍			코드		전압	전류	사용률	적용 정류기	무게
			M ₁	M ₂	P ₁	C	P ₂					
KE-1B	φ10×30	8N (0.8kgf)	M4×0.7 깊이 6	-	-	-	-	DC 6V	0.18A	100% ED	KR-T101A-6/24 RH-M303A-6/24, -C1, -C2	15g
KE-2B	φ20×40	28N (2.8kgf)		-	-	-	7					
KE-3B	φ30×40	180N (18kgf)	M6×1.0 깊이 12	φ4 깊이 2	10	φ3.5	8	DC 24V	0.19A		KR-T101A-6/24 RH-M303A-6/24, -C1, -C2 RH-M105B-24	60g
KE-4B	φ40×40	400N (40kgf)		φ4 깊이 3	15		8.5					
KE-5B	φ50×50	590N (60kgf)	M8×1.25 깊이 15	φ5 깊이 4	18	φ5.9	10	DC 90V	0.12A		KR-N101A RH-M210B KR-N103A RH-M102C RH-M105B RH-M205B	560g
KE-6B	φ60×60	1080N (110kgf)					φ5 깊이 3					
KE-7B	φ70×60	1470N (150kgf)	M10×1.5 깊이 15	φ6 깊이 6	20	φ5.9	10	DC 90V	0.20A	KR-N101A RH-M210B KR-N103A RH-M102C RH-M105B RH-M205B	1.0kg	
KE-8B	φ80×60	1960N (200kgf)					φ5 깊이 3					18
KE-9B	φ90×60	3230N (330kgf)	φ5 깊이 4	20	11	15	0.35A	DC 90V	0.26A	KR-N101A RH-M210B KR-N103A RH-M102C RH-M105B RH-M205B	1.4kg	
												2.2kg

※코드 길이 0.3m(단, KE-1B만 0.25m 리드선)
 ※사양표 KE-1B~4B의 최대 흡착력은 S5400, 10mm 두께, KE-5B~9B는 S5400, 20mm 두께, 연속면의 테스트 플레이트 전면 흡착값입니다. ※KE-3B~9B는 방수 타입의 제작도 가능합니다.

모델	치수	최대 흡착력	설치 구멍			코드		전압	전류	사용률	적용 정류기	무게
			M ₁	M ₂	P ₁	C	P ₂					
KE-2D	φ20×25	18N (1.8kgf)	M4×0.7 깊이 8	φ2.1 깊이 2.5	7.5	-	-	DC 24V	0.04A	100% ED	KR-T101A-6/24 RH-M303A-6/24, -C1, -C2 RH-M105B-24	30g
KE-3E	φ30×25	80N (8kgf)	M6×1.0 깊이12	φ4 깊이 2	10	φ3.5	7.5					
KE-4E	φ40×25	220N (22kgf)		φ4 깊이 2.5	15		8	φ3.5	8		DC 90V	0.12A
KE-5E	φ50×30	490N (50kgf)	M8×1.25 깊이15	φ5 깊이 3	18	φ3.5	9.5		DC 90V			
KE-6E	φ60×30	880N (90kgf)		φ5 깊이 4	20		11	φ3.5			9.5	DC 90V
												500g

※코드 길이 0.3m(단, KE-2D만 0.2m 리드선) ※최대 흡착력은 S5400, 10mm 두께, 연속면 플레이트 전면 흡착값입니다.

RH-M형 전자석 홀더 고속 제어기 ELECTROMAGNETIC HOLDER HIGH-SPEED CONTROLLER

전자석 홀더 전용품



RH-M102C

모델	입력 전압	출력		외형 치수			자기제거 가능	적용 홀더	무게
		전압	전류	폭	안쪽 길이	높이			
RH-M303A-6/24	단상 AC100V~220V, 50/60 Hz	DC0~24V/ DC0~6V	3A	55	160	175	있음	6V KE-1B 24V KE-2B~4B KE-2D~4E KE-2R~4RA KE-KA KE-V306~312 KEP-3C~9C,K5	0.8kg 1.7kg 2.5kg
RH-M303A-6/24-C1				70	180	205			
RH-M303A-6/24-C2				175	100	190			
RH-M102C	단상 AC100V 50/60Hz	DC0~90V	2A	145	175	260	있음	90V KE-5B~9B KE-5E,6E KE-V510~830 KE-M	4.3kg
RH-M105B-24				DC0~24V					
RH-M105B	DC0~90V	10A	282	290	90V KE-5B~9B KE-5E,6E KE-V510~830 KE-M	6.0kg			
RH-M205B	단상 AC200V 50/60Hz						DC0~90V	10A	282
RH-M210B		DC0~90V							

※ON/OFF에는 외부 조작이 필요합니다. 입력 신호는 별도로 준비해 주십시오.

【용도】

표준의 전자석 홀더도 로봇 핸드 등의 공작물 핸들링의 고속화에 대응할 수 있는 획기적인 전자제품입니다.

【특징】

- 공작물 탈착의 지연 요인인 전류 흡착력을 고속으로 제거할 수 있어, 표준전자석 홀더에 의해 라인의 속도 향상이 가능합니다. (공작물 재질에 따라서는 자기제거 시간이 걸리는 경우도 있습니다.)
- 전압 조절에 의해 검쳐 있는 강판 공작물을 1장씩 분리하여 반송하는 것과 바꾸기에 여러 개 들어 있는 부품을 1개씩 분리하는 것 등이 가능합니다.

■ RH-M303A-6/24시리즈

【특징】

- 출력 회로에 FET를 사용하고 있기 때문에 고속이면서도 안정적인 자기제거 성능을 얻을 수 있습니다. 또한 반도 높은 사용에도 문제없습니다.
- PWM 출력 제어에 의해 미약 출력 설정이라도 전원 변동 및 전원 주파수 차이 등에 영향을 받지 않는 안정적인 출력 전압을 얻을 수 있습니다.
- AC100~220V까지의 와이드 전원에 대응하고 있습니다.
- 딥 스위치로 정격 출력 전압 24V/6V의 선택이 가능합니다. (KE-1B에도 대응)
- 자기제거 기능이 탑재되어 있습니다. (딥 스위치로 교번자계감쇠 / 역자기화의 선택이 가능)
- 약자기화 조절 기능이 탑재되어 있습니다.



RH-M303A-6/24

【판내 설치형】

기계 전원반 내 설치에 적합한 프린트 기판과 세시의 심플한 구조.



RH-M303A-6/24-C1

【커버형】

판내 설치형에 전용 커버를 추가한 모델. 패널면에 전원 표시등을 장치.



RH-M303A-6/24-C2

【케이스 수납형】

판내 설치형을 바탕으로 전용 케이스에 넣어 기계 측면에 설치할 수 있도록 한 모델. 전원 표시등, 전압계, 자력 조절 볼륨, 자기제거 볼륨을 장치.

리프팅 자석·MAGTAP LIFTING MAGNETS, MAGTAP

LPR-VN형 소형 영구자석 LIFMA SMALL PERMANENT MAGNETIC LIFMA

조작성과 안전성을 추구한 영구자석 LIFMA입니다.

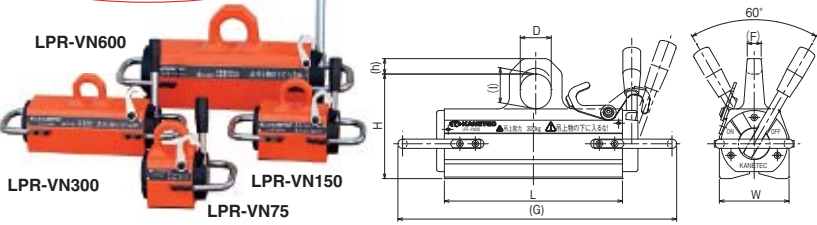
【용도】

창고와 작업 현장의 강제 운반 또는 공작기계로 작업할 때 기계 위쪽으로 공작물을 승강 이동시키는 크레인과 호이스트의 리프팅부에 사용되는 영구자석식 흡착 기구입니다.
기계 부품, 프레스형, 플라스틱 성형용 프레임 등 평면을 가진 반제품의 운반, 흑피철판, 평탄한 철강 소재의 운반에 적합합니다.

【특징】

- 모든 기종의 강판·원형강을 리프팅할 수 있습니다.
- 영구자석식으로 전원이 필요하지 않으므로 정전 및 배선으로 인한 고장위험이 없습니다.
- 강한 자력면서 소형 경량입니다.
- 핸들 조작 각도가 없게 최소인 60° (특허 취득 완료) 이므로 좁은 장소에서도 ON-OFF 조작을 용이하게 실시할 수 있습니다.
- 종래의 핸들 고정 잠금장치에 추가되어 안전 스톱퍼를 표준 장착. 예기치 못한 핸들 움직임으로 인해 리프팅된 물건이 낙하하는 것을 방지하기 위해 이중 안전 대책을 설비하고 있습니다.

모든 기종, 강판·원형강에 대응!

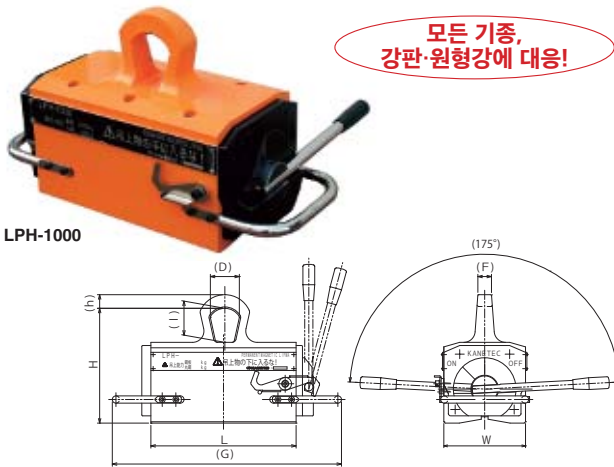


모델	리프팅 능력		치수								무게
	강판	원형강	W	L	G	h	H	D	F	I	
LPR-VN75	75kg	50kg	90	80	160	15	135	40	15	45	5.5kg
LPR-VN150	150kg	100kg		130	260						14kg
LPR-VN300	300kg	200kg	230	360	20	18	65	35kg			
LPR-VN600	600kg	400kg	119	330	500	25	184	60	25	65	35kg

※리프팅 능력은 최대 흡착력의 1/3(안전 계수 3)로 표시하고 있습니다.
※LPR-VN75은 후면 가드가 부착되어 있지 않습니다.

LPH형 대형 영구자석 LIFMA LARGE PERMANENT MAGNETIC LIFMA

모든 기종, 강판·원형강에 대응!



【용도】

창고와 작업 현장의 강제 운반 또는 공작기계로 작업할 때 기계 위쪽으로 공작물을 승강 이동시키는 크레인과 호이스트의 리프팅부에 사용되는 영구자석식 흡착 기구입니다.
기계 부품, 프레스형, 플라스틱 성형용 프레임 등 평면을 가진 반제품의 운반, 흑피철판, 평탄한 철강 소재의 운반에 적합합니다.

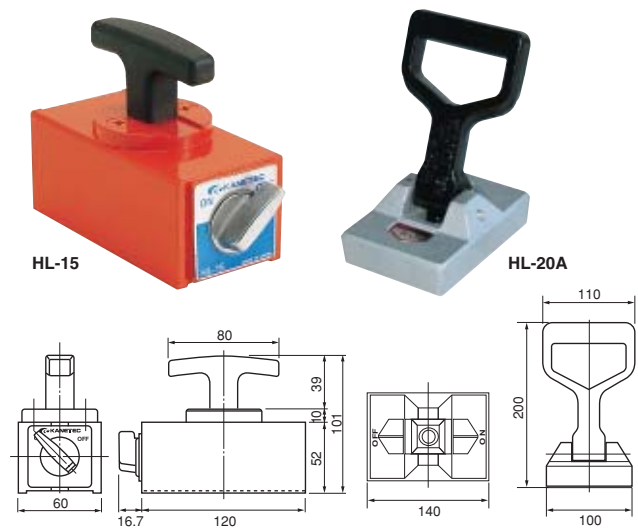
【특징】

- 모든 기종의 강판·원형강을 리프팅할 수 있습니다.
- ON/OFF 핸들 조작력이 최대로, 종래품 대비 1/2 경감. 지금까지 조작하기 어려웠던 얇은 물건과 파이프 리프팅에 대한 조작성이 향상되었습니다. (특허 취득 완료)
- 종래의 핸들 고정 잠금장치에 추가되어 안전 스톱퍼를 표준 장착. 예기치 못한 핸들 움직임으로 인해 리프팅된 물건이 낙하하는 것을 방지하기 위해 이중 안전 대책을 설비하고 있습니다. (디자인 등록 완료)
- 영구자석식으로 전원이 필요하지 않으므로 정전 및 배선으로 인한 고장위험이 없습니다.

모델	리프팅 능력		치수								무게
	강판	원형강	W	L	G	h	H	D	I	F	
LPH-1000	1000kg	600kg	180	320	505	30	253	65	75	30	80kg
LPH-1500	1500kg	800kg		400	585	35	268	75	85		100kg
LPH-2000	2000kg	900kg	205	500	685	38	281	80	97	35	130kg

※리프팅 능력은 최대 흡착력의 1/3(안전 계수 3)로 표시하고 있습니다.

HL형 HAND LIFMA



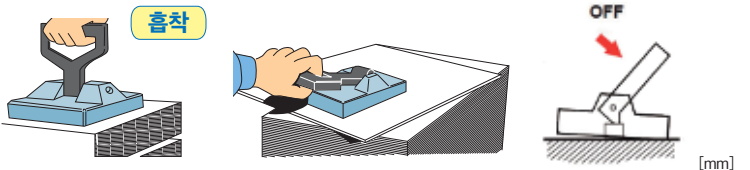
【용도】

강재, 강판을 꺼내거나, 금속, 돌, 소재, 프레스형, 반제품 등 손쉬운 운반에 적합합니다.

【특징】

- 탈착은 캠 방식에 의해 운반물의 뒷면에 직접적인 마찰이 가해지지 않도록 고안했습니다. (HL-20A)
- 운반물을 부드럽게 탈착 할 수 있습니다.
- 레버 조작으로 자력의 ON-OFF 를 할 수 있습니다. (HL-15)
- T 형 핸들은 강하고 그림감이 뛰어나기 때문에 안정적으로 공작물을 반송할 수 있습니다. (HL-15)

사용 방법(HL-20A)



모델	최대 흡착력		리프팅 능력	본체 치수		핸들 길이	무게
	철이동	리프팅		폭	높이		
HL-15	350N (35kgf)	1.5kN (150kgf)	20kg	60	120	52	3.0kg
HL-20A	500N (50kgf)	2 kN (200kgf)	30kg	100	140	32	2.5kg

※흡착력은 15mm 두께 연강판에서의 표시입니다. 흡착력·리프팅 능력은 대상물의 무게나 재질 등에 따라 저하될 수도 있으므로 주의할 기를 주십시오. ※승강장치 등에는 사용할 수 없습니다.

MTP형 MAGTAP

【용도】

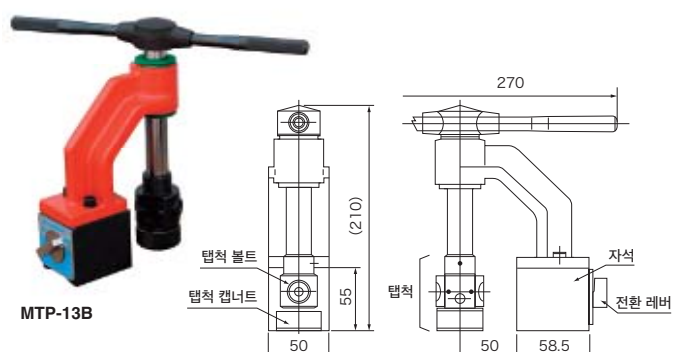
철판과 강재 등에 구멍을 뚫는 나사탭핑 작업을 할 경우, 작업 스탠드를 강력한 자석에 의해 설치하여 작업을 용이하게 하는 기구입니다.

【특징】

- 소형 경량이므로 휴대가 용이합니다.
- 정확한 탭핑이 평면이나 측면에도 손쉽게 가능한 탭가이드홀더입니다.
- 탭의 손상과 소모를 막을 수 있습니다.
- 자석은 강력한 영구자석식입니다.

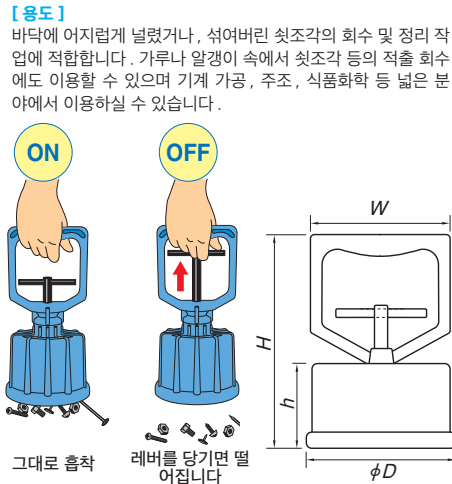
모델	탭 반송 기구	나사 탭핑 나사	최대 스트로크	흡착 방법	흡착력	치수		무게
						자석부	전체 높이	
MTP-13B	수동식	M 3~M12	60	영구자석식	0.8k (80kgf)	50×58.5×55	210	2.5kg

※흡착력은 SS400의 두께 25mm로 흑피면에서의 값입니다.



HMC형 MAGHAND

바닥에 어지럽게 널린 볼트와 나사, 못의 회수에!!

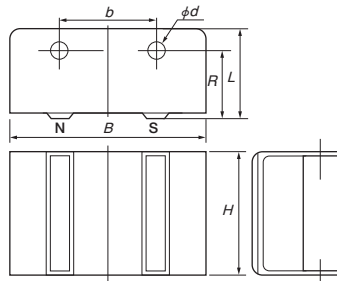


- [용도]**
바닥에 어지럽게 널려거나, 섞여버린 쇳조각의 회수 및 정리 작업에 적합합니다. 가루나 알갱이 속에서 쇳조각 등의 적출 회수에도 이용할 수 있으며 기계 가공, 주조, 식품화학 등 넓은 분야에서 이용하실 수 있습니다.
- [특징]**
- 한 손으로 가볍게 조작하는 것으로 자력의 ON/OFF 를 전환할 수 있습니다.
 - 강력한 자석을 사용함으로써 흡착력이 매우 강하며 더불어 넓은 흡착면을 가진 제품입니다.
 - HMC-75A 등 암이 긴 타입은 구멍이 안이나 팬스 내의 회수 작업에도 적합합니다.
 - HMC-T 형은 본체를 알루미늄 케이스로 만들어 HMC-A 형에 비해 강도와 내마모성이 향상되었습니다. (150℃까지의 고온 대응형)

- <사양>**
- 흡착량 : M10 평와서의 경우 약0.6kg
 - M4×10 나사의 경우 약0.7kg

모델	치수				무게
	ϕD	H	h	W	
HMC-10A	114	227	85	104	0.9kg
HMC-50A		500			1.5kg
HMC-75A		750			1.9kg
HMC-T10A		241			1.2kg
HMC-T50A	112	514	95	104	1.8kg
HMC-T75A		764			2.3kg

KF형 철판분리기 FLOATER STEEL PLATE SEPARATOR



[용도]
겹쳐진 철판을 1장씩 분리하여 기계에 삽입하는 작업 (프레스·전단 가공) 과 강판 자동 공급 라인에서 1장씩 반송할 경우의 취출구 분리용으로 적합합니다.

- [특징]**
- 고성능 페라이트 자석을 채용한 표준 타입입니다. 기계에 부착하는 것이 용이하고 철판의 크기, 형상, 질량에 맞추어 연결 가능합니다.
 - 자극면 위의 2 개의 레일에 의해 기계적인 분리 작업없이 자동으로 분리됩니다.
 - 철판 이외에 프레스 반제품과 원반형 또는 모양이 불규칙한 가공품이라도 여러개의 플로터 조합으로 일정한 간격으로 분리합니다.
 - 2 개가 1 세트입니다.

표준 타입보다 강판 1장을 보다 원활하게 꺼낼 수 있는 자력 ON/OFF 타입(전기식·에어 실린더식)도 대응 가능합니다. 상담해 주십시오.

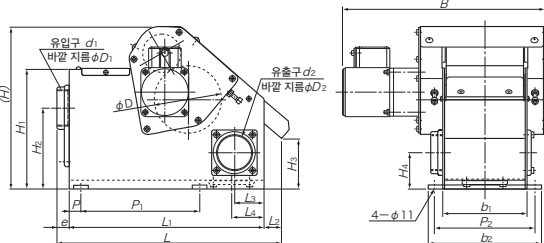
모델	본체 치수				설치			무게
	B	H	L	R	구멍 수	ϕd	b	
KF-5B	65	87	55.5	45.5	4	8	40	1.0kg×2
KF-10	125		61.5	51.5			56	2.0kg×2
KF-20		127	66.5	56.5			80	2.5kg×2
KF-30			210	71.5			59.5	150
KF-40	254	254	71.5	59.5	11	150	12.0kg×2	

MS-F·FH·FHP형 MAGCLEAN MAGNETIC COOLANT SEPARATOR

마그네틱 쿨런트 세퍼레이터



[용도]
연삭반의 연삭액 정화 순환 시스템에 넣어 정화 작용의 주요 일함인 철분을 제거하는 장치입니다. 연마분 등 철분 이외의 것을 부유와 침전으로 비중 분리하는 탱크와 병용함으로써 청정하게 재생시킨 연삭액을 연삭반에 재공급할 수 있습니다.



- [특징]**
- 자석 드럼은 자석이 고정되어 있어 바깥의 드럼셀이 회전하는 구조이기 때문에 스크레이퍼 부분에 자석이 없어 침전물이 부드럽게 배출됩니다. (스크레이퍼의 수명도 향상)
 - 자석 드럼의 회전 구동 구조를 재검토하여 내구성을 대폭으로 향상시켰습니다.
 - 압착 롤러의 텐션 기구를 새롭게 설계하여 높은 압착 성능을 얻을 수 있습니다.
 - 압착 롤러부 및 유입부를 막음으로써 안전성을 높이는 동시에 연삭액이 튀어 흩어지는 것을 방지하였습니다.
 - 유출구는 좌우 및 하면의 선택이 가능하여 순환 시스템의 레이아웃 변경에도 유연하게 대응합니다.
 - 고자력 타입 (MS-FBH: 드럼 표면 최대 자속 밀도 0.3T(3000G)· 초고자력 타입 (MS-FBHP: 0.5T(5000G)) 은 약자성 침전물 및 미세 침전물의 회수에 최적입니다.
 - 모터 후측 설치 (MS-F-R) 타입의 제작도 가능합니다.

모델			처리량	전원	모터 용량	치수																무게																				
표준 타입	고자력 타입	초고자력 타입				L	B	H	L1	L2	L3	L4	e	P	P1	P2	b1	b2	H1	H2	H3		H4	D	D1	d1	D2	d2														
MS-2FB	MS-2FBH	MS-2FBHP	20L/min	3상 AC200/220V, 50/60 Hz	25W	375	278	271	330	50	55	20	15	200	120	91	141	200	135	84	60	114	57	PS-1/2	70	PS-2	15kg															
MS-4FB	MS-4FBH	MS-4FBHP	40L/min			380	328								378	30	65						65	20			270	170	141	191	220	191	241	215	151	60	67	70	PS-2	85	PS-2-1/2	18kg
MS-6FB	MS-6FBH	MS-6FBHP	60L/min			510	505								286													460	86	86	25	400	320					291	341			420
MS-8FB	MS-8FBH	MS-8FBHP	80L/min		515	605	321	600	80	95	25	400	320	291	341	420	391	441	250	165	95	77	85	PS-2-1/2	102	PS-3	32kg															
MS-12FB	MS-12FBH	MS-12FBHP	120L/min		655	705							321	600	80	95	25	400					470	441			491	520	491	541	250	165	95	77	102	PS-3	-	PS-4	38kg			
MS-18FB	MS-18FBH	MS-18FBHP	180L/min		655	705	321	600	80	95	25	400							470	441	491	520	491	541	250	165	95	77	102	PS-3					-	PS-4			45kg			
MS-24FB	MS-24FBH	MS-24FBHP	240L/min	655	705	321							600	80	95	25	400	470	441	491	520	491	541	250					165	95	77	102	PS-3	-			PS-4	50kg				

탈자기 DEMAGNETIZERS

KMD형 테이블형 탈자기 TABLE TYPE DEMAGNETIZER

비방수 **사이즈는 콤팩트하지만 탈자 능력은 항상!**



[용도]
교류 전원에 의해 면 위에 교번 자계를 발생시키고 이 자계 속으로 공작물을 통과시킴으로써 그 공작물의 표면 잔류 자기를 제거하는 장치입니다.

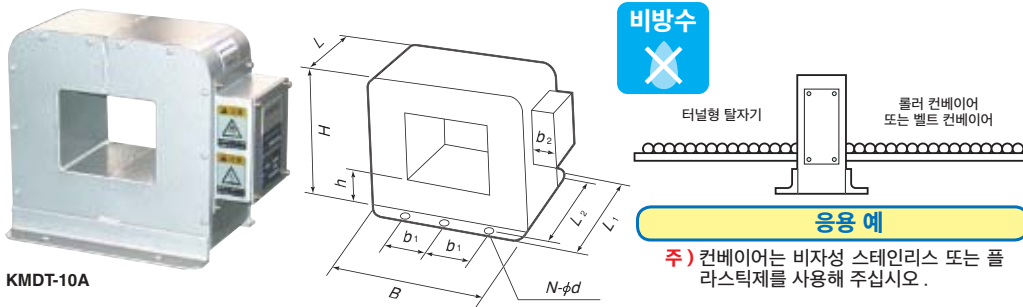
[특징]
● 두꺼운 공작물은 앞뒷면을 탈자기에 통과시킴으로써 보다 충분한 탈자가 가능합니다.
● 방열 효과가 좋아서 연속 사용에도 문제없습니다.
● 하이스강과 베어링강, 니켈크롬강, 스프링강, 금형강과 같은 자석강에 가까운 성질로, 보자력이 크고 탈자가 곤란한 강재에도 높은 탈자 효과를 발휘하는 강력한 타입입니다. (KMD-2A, KMD-30C ~ 50C)

■ 설치에 있어서 수직형 또는 역방향 설계를 계획하고 계신 경우에는 문의해 주십시오.

모델	전원	전원 용량 (전류)	사용물	유용 탈자 폭	치수			무게
					B	L	H	
KMD-2A	3상 AC200V, 50/60 Hz	2kVA (5.8A)	100%ED	160	453	245	140	30kg
KMD-15C	단상 AC100V, 50/60 Hz	140VA (1.4A)		80	150	120	80	5kg
KMD-20C		300VA (3.0A)		130	200			7kg
KMD-30C	단상 AC200V, 50/60Hz	0.74kVA (3.7A)		180	300	200	120	19kg
KMD-40C		1.04kVA (5.2A)		280	400			29kg
KMD-50C	단상 AC220V, 60Hz	1.28kVA (6.4A)	380	500	37kg			

※케이블 2m 가 포함됩니다. ※KMD-15C/20C는 접지 플러그입니다. ※다른 전압도 제작 가능합니다. (특수 대응)

KMDT형 터널형 탈자기 TUNNEL TYPE DEMAGNETIZER



[용도]
소형 공작물을 대량으로 바꾸니 통째로 통과시키거나, 컨베이어 반송으로 공작물을 연속으로 통과시키는 라인화에 적용시키길 원하는 탈자에 대한 시장의 요구에 사이즈별로 대응합니다. 또한 긴 공작물과 특수한 형상의 개별 공작물의 탈자에도 이용하실 수 있습니다.

[특징]
● 열 방산이 양호한 설계로 연속 사용이 가능합니다.
● 균등한 탈자 부위를 얻을 수 있습니다.
● 통과하는 공작물이 전체적으로 거의 동일한 탈자 효과를 얻을 수 있습니다.

응용 예

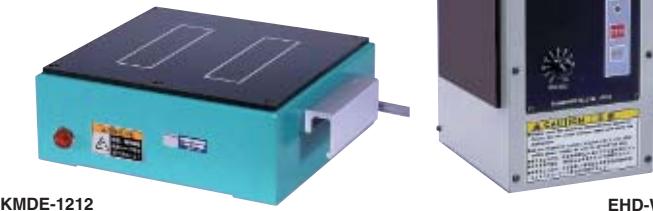
주) 컨베이어는 비자성 스테인리스 또는 플라스틱제를 사용해 주십시오.

모델	전원	전원 용량 (전류)	사용물	게이트 치수		치수										무게	적용 케이블 2심
				폭	높이	B	L	H	b ₁	N	φd	b ₂	L ₁	L ₂	h		
KMDT-10A	단상 AC200V, 50/60 Hz	0.46kVA (2.3A)	100% ED	100	80	210	103	205	60	4	9.5	40	153	133	70	15kg	1.25mm'
KMDT-16A		1.6kVA (8A)		160	125	280	144	245	80				204	180	60	32kg	
KMDT-25A	단상 AC220V, 60 Hz	6kVA (30A)		250	200	400	224	350	150	6	12	70	284	260	75	80kg	5.5mm'
KMDT-40A		11kVA (55A)		400	315	540	304	460	200				384	350		140kg	14mm'

※케이블 및 스위치는 부속되어 있지 않습니다. ※다른 전압도 제작 가능합니다. (특수 대응)

KMDE형 정지형 탈자기 STATIONARY DEMAGNETIZER

별도 전원장치 필요

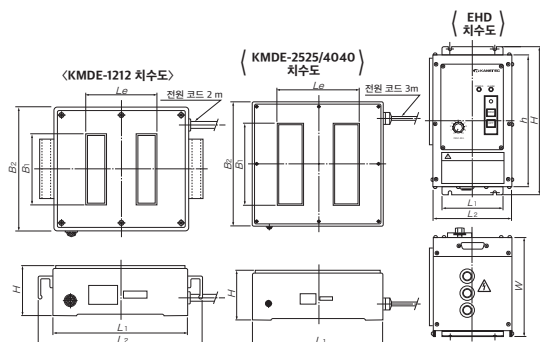


[용도]
자력을 띤 공작물과 공구류의 잔류 자기 제거에 사용됩니다. 공작물을 이동시키지 않고 탈자 버튼을 누르면 일정 시간에 탈자가 완료됩니다.

[특징]
● 교류 탈자기보다 높은 기자력을 설정하고 있어 종래의 탈자기에서는 비교적 탈자기 어려웠던 베어링강, 공구강 등의 경질 공작물에도 효과를 발휘합니다.
● 공작물을 탈자기 위에 정지시킨 상태에서 탈자기 때문에 교류 탈자기처럼 공작물, 프레스 금형의 부품, 탄소공구강 강재를 통과시킬 필요가 없습니다. 이동이 어려운 대형 공작물 (금형 등)의 탈자에도 적합합니다.
● 전원장치에 프로그램된 감시 패턴에 의해 탈자를 실시하므로 탈자 중에만 통전하여 전력이 절약됩니다.
● 탈자기 본체와 전원장치부를 별도로 설치하는 사양입니다. 조작하기 쉬운 장소에 설치하실 수 있습니다.

KMDE-1212

EHD-W205B



본체

모델	치수						탈자 범위	수용가능하중	성능범위	사용물	무게
	L ₁	L ₂	L _e	B ₁	B ₂	H					
KMDE-1212	230	280	120	120	210	85	120×120	20kg	DC180V/2.1A	25% ED	15kg
KMDE-2525	400	-	250	250	380	150	250×250	80kg	DC180V/4.8A		75kg
KMDE-4040	640	-	400	400	640	220	400×400	300kg	DC180V/9A		350kg

※수용가능하중은 작업구역의 균등한 하중의 값

적합한 전원장치

모델	치수					전원	출력	무게	적합한 본체
	L ₁	L ₂	W	H	h				
EHD-W205B	110	140	175	260	230	단상 AC200V	DC180V/5A	4.7kg	KMDE-1212/2525
EHD-W210B	190	220	175	290	250	단상 AC200V	DC180V/10A	6kg	KMDE-4040

측정기기 MEASURING INSTRUMENTS

TM형 테슬라 미터(자속 밀도계) TESLA METER



- [용도]**
- 기계가공 공작물, 프레스 성형품, 탈자 후 공작물의 잔류 자기 측정
 - 자기 응용 제품의 자속 밀도 측정
 - 모터의 자속 밀도 측정
 - 자기 재료의 특성 측정

3T(30kG) 대응



TM-701의 사용상 편리함은 그대로 유지하고 큰 폭으로 성능 향상을 실현! 핸디 타입의 새로운 업계 표준 측정기

TM-801EXP의 특징 (TM-701 대비)

측정 폭이 대폭으로 넓어진다

- 직류 자속 밀도 측정의 고분해능 모드 정밀도 향상
- 교류 자속 밀도 측정의 주파수 대응 영역의 확대(40~500Hz)

최대 160 시간 연속 사용 가능&고속 샘플링

- HOLD 모드의 샘플링 스피드 1.5배 고속화
- 건전지에 의한 연속 사용 시간 20% 향상(130시간 → 160시간)
- 건전지, AC 어댑터, USB 전력공급, 3종류의 전원대응

컴퓨터에 의한 조작이 더욱 간단·편리하게

- USB 접속으로 측정 데이터를 컴퓨터에서 디지털 출력 가능
- USB 접속으로 컴퓨터측에서 측정 명령을 제어 가능
- 컴퓨터용 무료 샘플 소프트웨어 완전 리뉴얼



사양

(1mT = 10G)

모델	TM-801EXP				기능	제로 리셋	극성 판별
검출 대상	직류 자속 밀도 극성 (N/S)	교류 자속 밀도 40 ~ 500 Hz			외부 출력	최대 검출값	오토 파워 오프 (취소 가능)
계량 단위	mT/G 전환식				표시 형식	검출값	수치 (Digital)
측정 범위	0 ~ 3000.0mT				사용 온도 범위	극성	영문자 (N/S)
측정 모드 측정 레인지 분해능 지시 정밀도	측정 모드	측정 레인지	분해능	지시 정밀도	전원	0 ~ +40°C	
	DCx 1*	0 ~ 200.0 mT	0.1 mT	±(5% of rdg. + 3digit)	본체 치수	· AA 건전지(1.5V)×4 개	
		200.1 ~ 3000.0 mT	1 mT	±(5% of rdg. + 10digit)		· 외부 전원 DC5~6V(AC 어댑터/USB 전력공급)	
	DCx10	0 ~ 300.00mT	0.01mT	±(3% of rdg. + 5digit)	무게	세로140mm×가로64mm×두께30mm	
0 ~ 150.00mT		0.01mT	±(5% of rdg. + 20digit)	부속품	약 250g(건전지 / 프로브 포함)		
AC*	150.1 ~ 300.0 mT	0.1 mT		· AA 건전지, 캐링 케이스	옵션	수직형프로브 (TM-801 AXL) 기준 자계 (TM-SMF, TM-AMF)	
	301.0 ~ 1500.0mT	1 mT					

※ 측정 레인지는 자동으로 전환됩니다.
(주) 본 제품은 전자파 측정에는 대응하지 않습니다.

※ 1 지시 정밀도 ±(5% of rdg. + 3digit) 은 ±(표시값의 5% + 3분해능) 입니다. digit= 분해능
예: 측정 모드 DC x1 표시값 123.5mT 의 경우(측정 레인지 0 ~ 200mT 분해능 0.1mT) ±
(123.5 × 0.05 + 3 × 0.1) = ±6.475mT ≈ ±6.5mT 정밀도 범위는 117.0 ~ 130.0mT

TM형 테슬라 미터용 탐침



● TM-801 전용 측정 프로브입니다. 번거로운 조정없이 교환할 수 있습니다.
표준 부속품인 PRB(황방향형) 이외에 수직 방향으로 측정이 가능하고 내구성이 뛰어난 AXL(액설형)도 옵션으로 준비하고 있습니다.

모델	대응 기종	선단부 치수	코드 길이	무게
TM-801PRB	TM-801EXP*	(T)1.0×(W)3.5×(L)65	1000	50g (프로브 무게 포함)
TM-801AXL		φ13×55		

※당사 종래품인 TM-501, TM-601, TM-701 에서도 사용하실 수 있습니다.

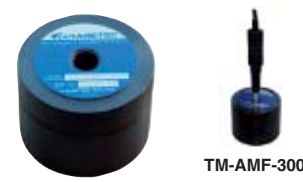
TM-SMF / TM-AMF형 테슬라 미터용 기준 자계

테슬라 미터의 교정·일상 체크 등에!

표준형 프로브용
적용 프로브 형식 : 당사 TM-201 이후



AXL 프로브용
적용 프로브 형식 : 당사 TM-601AXL, TM-701AXL, TM-801AXL



[용도]

- 테슬라 미터의 일상 체크
- 기준 자계의 교정 증명 취득에 의해 테슬라 미터의 경제적인 교정이 가능합니다.

[특징]

- 자력 누출이 적은 영구자석을 이용한 폐회로 구조
- 소형 경량

모델	자속 밀도*	치수		무게
		바깥 지름	높이	
TM-SMF-003	0.003T (30G)	φ43	50	약 0.5kg
TM-SMF-050	0.05 T (500G)		40	약 0.4kg
TM-SMF-300	0.3 T (3000G)		30	약 0.3kg
TM-SMF-1000	1 T (10000G)	φ73	74	약 2.0kg

※자속 밀도는 공칭값으로, 제품에 부착되는 측정서에는 제품의 실측값이 기재됩니다.

모델	자속 밀도*	치수		무게
		바깥 지름	높이	
TM-AMF-003	0.003T (30G)	φ70	60	약 1.4kg
TM-AMF-050	0.05 T (500G)		55	약 1.3kg
TM-AMF-300	0.3 T (3000G)		50	약 1.2kg

※자속 밀도는 공칭값으로, 제품에 부착되는 측정서에는 제품의 실측값이 기재됩니다.



해외영업부

우편번호 101-0032
2-9, 3-Chome, Iwamoto-cho, Chiyoda-ku, Tokyo, Japan
TEL: +81-3-5823-7013 FAX: +81-3-5823-7018
홈페이지 주소 : http://www.kanetec.co.jp
이메일 주소 : kokusai_01@kanetec.co.jp

※이 카탈로그에 수록된 제품은 모델, 외관, 사양 등이 예고없이 변경될 수도 있으므로 양해하여 주십시오.